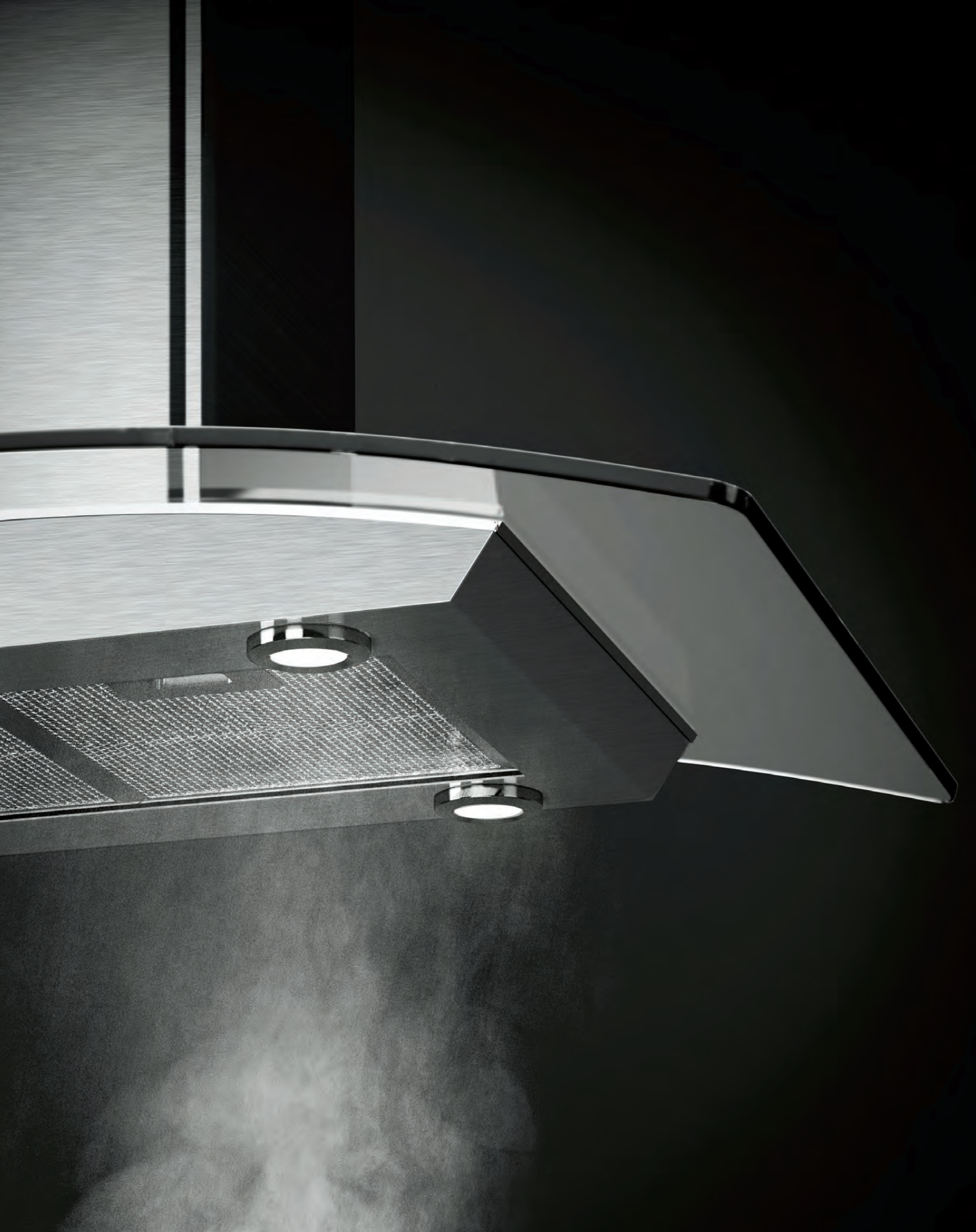


Vetro Isla 90
94830/220



COIFAS
Campanas

36 PRISMA 60



36 PRISMA 90



37 SQUARE 45



37 NEW DRITTA BLACK TOUCH 90



37 NEW VETRO BLACK TOUCH 60



37 NEW VETRO BLACK TOUCH 90



38 VETRO ISLA BLACK TOUCH 90



38 DRITTA ISLA BLACK TOUCH 90



39 VETRO ISLA 90



39 DRITTA ISLA 90



39 VETRO ISLA FLAT 90



39 TUBE ISLA 35



36 NEW VETRO WALL FLAT 90



36 JULIET 90



42 NEW DRITTA 60



42 NEW DRITTA 90



42 NEW VETRO FLEX 75



43 NEW VETRO 60



43 NEW VETRO 80



43 NEW VETRO 90



36 COMPACT 60



★ ★ PERFECTA

★ STANDARD

INFORMAÇÕES GERAIS / Informaciones generales

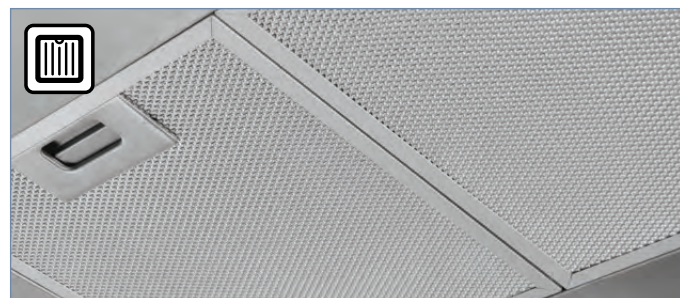


FILTROS DE CARVÃO ATIVADO

Absorvem melhor odor, a umidade e a fumaça provenientes do processo de cocção. Os filtros acompanham o produto.

Filtros de carbón activado

Absorben mejor el olor, la humedad y el humo del proceso de cocción. Los filtros acompañan el producto.



FILTROS DE ALUMÍNIO

Constituídos de cinco telas sobrepostas que formam uma trama e podem ser lavados na lava-louças.

Filtros de aluminio

Constituidos por cinco mallas sobrepuestas que forman una trama y se pueden lavar en el lavavajillas.

COMANDOS



ILUMINAÇÃO / Iluminación



MODOS DE INSTALAÇÃO / Modos de instalación



Todos os modelos de coifas Tramontina podem ser instaladas no modo exaustão ou depuração.

Todos los modelos de campanas Tramontina pueden ser instalados en el modo extractor o recirculación.

EXAUSTÃO

A coifa quando instalada no modo exaustão fará a absorção da gordura nos filtros metálicos e conduzirá os vapores e odores do cozimento diretamente através de um duto para o ambiente externo. Deve-se prever uma saída externa com diâmetro de 150 mm.

Extractor

La campana cuando instalada en modo extractor hará la absorción de la gordura en los filtros metálicos y conducirá los vapores y olores de la cocción directamente para el ambiente externo a través de un ducto de salida. **Debe ser considerada una salida externa con diámetro de 150 mm.**

Instalando a coifa no modo exaustão é possível obter a máxima eficiência em vazão com menor ruído.

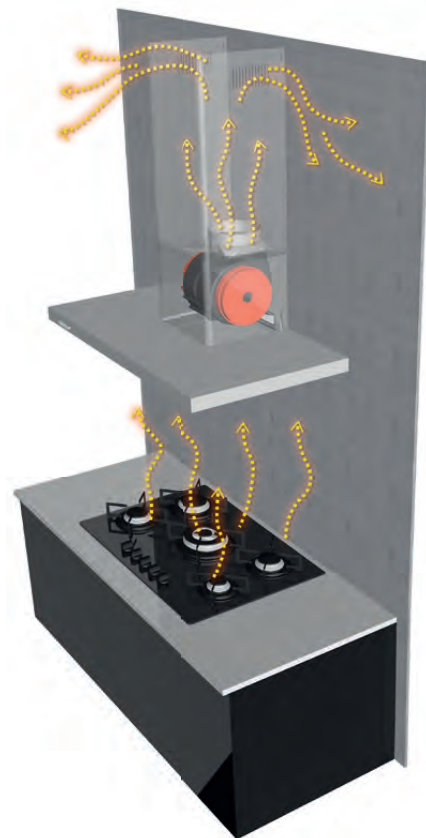
Instalando la campana en modo extractor es posible obtener la máxima eficiencia en extracción con el mínimo ruido.

DEPURAÇÃO

Se não for possível instalar a coifa em modo exaustão, ela pode ser instalada no modo depuração. Nesse caso, a coifa sugará os vapores do cozimento, retendo a gordura no filtro de alumínio e absorvendo os odores no filtro de carvão ativado, renovando o ar e devolvendo-o ao ambiente interno da cozinha através das saídas laterais do chaminé superior.

Recirculación

Caso no sea posible instalar la campana en modo extractor, es posible instalarla en modo recirculación. En ese caso, la campana hará la succión de los vapores del cocimiento reteniendo la gordura en el filtro de aluminio y absorbiendo los olores en el filtro de carbón activado. Así, la campana hará la renovación del aire devolviéndolo al ambiente interno de la cocina a través de las salidas laterales de la chimenea superior.



ARGUMENTÁRIO

Vazão
O fluxo de ar é medido em metros cúbicos por hora (m³/h) e indica a capacidade de extração da coifa. Para saber mais sobre o fluxo de ar, consulte o manual de instruções da coifa.

Dimensão
Para um bom funcionamento a coifa deve ser instalada a uma distância mínima de 750 mm do cooktop e a uma distância máxima de 750 mm do cooktop.

Para saber mais sugerimos que leia nosso argumentário sobre coifas, nele você terá todas informações importantes necessárias na hora de escolher uma coifa para sua cozinha. Você pode acessá-lo em tramontina.com.

Para conocer más sugerimos que usted lea nuestro Argumentario sobre campanas en el cual usted podrá encontrar todas las informaciones necesarias e importantes para elegir la campana ideal para su cocina. Usted puede accederlo en tramontina.com.



PRISMA 60

94800/110* | 127 V
94800/220* | 220 V



Conforme norma IEC 60704



Conforme norma IEC 61591

PRISMA 90

94801/110* | 127 V
94801/220* | 220 V



COMPACT 60

94810/110* | 127 V
94810/220* | 220 V



Conforme norma IEC 60704



Conforme norma IEC 61591



NEW VETRO WALL FLAT W 90

94829/111* | 127 V
94829/221* | 220 V

NEW VETRO WALL FLAT B 90

94829/110* | 127 V
94829/220* | 220 V



Conforme norma IEC 60704



Conforme norma IEC 61591



JULIET 90

94835/220* | 220 V



Conforme norma IEC 60704



Conforme norma IEC 61591

PRODUTO EXCLUSIVO LOJA FÍSICA



SQUARE 45

94819/110* | 127 V
94819/220* | 220 V

-
-
-
-
-
-
-
-
-
- Conforme norma IEC 60704
-
- Conforme norma IEC 61591



NEW DRITTA BLACK TOUCH 90

94814/221* | 220 V

-
-
-
-
-
-
-
-
- Conforme norma IEC 60704
-
- Conforme norma IEC 61591

PRODUTO EXCLUSIVO LOJA FÍSICA



NEW VETRO BLACK TOUCH 60

94815/221* | 220 V

-
-
-
-
-
-
-
-
- Conforme norma IEC 60704
-
- Conforme norma IEC 61591

PRODUTO EXCLUSIVO LOJA FÍSICA



NEW VETRO BLACK TOUCH 90

94816/221* | 220 V

-
-
-
-
-
-
-
-
- Conforme norma IEC 60704
-
- Conforme norma IEC 61591

PRODUTO EXCLUSIVO LOJA FÍSICA

*Certificado de origem não disponível. / Certificado de origen no disponible.

Aparelhos para uso exclusivamente doméstico / Aparatos de uso exclusivamente doméstico

As tonalidades e acabamentos (texturas) podem variar de um produto a outro.



VETRO ISLA BLACK TOUCH 90

94836/220* | 220 V



76 dB(A) Conforme norma IEC 60704

770 m³/h Conforme norma IEC 61591

PRODUTO EXCLUSIVO LOJA FÍSICA



DRITTA ISLA BLACK TOUCH 90

94837/220* | 220 V



76 dB(A) Conforme norma IEC 60704

850 m³/h Conforme norma IEC 61591

PRODUTO EXCLUSIVO LOJA FÍSICA

*Certificado de origem não disponível. / Certificado de origen no disponible.

Aparelhos para uso exclusivamente doméstico / Aparatos de uso exclusivamente doméstico

As tonalidades e acabamentos (texturas) podem variar de um produto a outro.



VETRO ISLA 90

94830/110* | 127 V
94830/220* | 220 V

Conforme norma IEC 60704
 Conforme norma IEC 61591



DRITTA ISLA 90

94831/110* | 127 V
94831/220* | 220 V

Conforme norma IEC 60704
 Conforme norma IEC 61591



VETRO ISLA FLAT W 90
94832/111* | 127 V
94832/221* | 220 V

VETRO ISLA FLAT B 90

94832/110* | 127 V
94832/220* | 220 V

Conforme norma IEC 60704
 Conforme norma IEC 61591



TUBE ISLA 35

94833/110* | 127 V
94833/220* | 220 V

Conforme norma IEC 60704
 Conforme norma IEC 61591

*Certificado de origem não disponível. / Certificado de origen no disponible.

Aparelhos para uso exclusivamente doméstico / Aparatos de uso exclusivamente doméstico

As tonalidades e acabamentos (texturas) podem variar de um produto a outro.



A Tramontina ampliou seu parque fabril e passa a produzir uma nova linha de coifas com qualidade e acabamento diferenciados.

Tramontina amplió su parque fabril y pasa a fabricar una nueva línea de campanas con calidad y acabado diferenciados.



DIFERENCIAIS DAS COIFAS FABRICADAS PELA TRAMONTINA

DIFERENCIALES DE LAS CAMPANAS TRAMONTINA



Os filtros de carvão são 6 vezes mais eficientes que os modelos anteriores, pois possuem 30% a mais de carvão ativado.

Los filtros de carbón son 6 veces más eficientes que los modelos anteriores, porque poseen 30% más de carbón.



FILTRAGEM 6X MAIS EFICIENTE

NO MODO DEPURADOR

FILTRADO 6 VEGES MÁS EFICIENTE
EN EL MODO RECIRCULACIÓN

As faixas de velocidades são melhor escalonadas, apresentando, na velocidade 1 (silent) e 2 (comfort), baixo nível de ruído, de acordo com a Norma IEC 60704.

Los rangos de velocidad son mejor escalonados, presentando, en la velocidad 1 (silent) y 2 (comfort) bajo nivel de ruido, de acuerdo a la Norma EN 60704.



MAIS SILENCIOSA

NAS VELOCIDADES 1 (SILENT) E 2 (COMFORT)

MÁS SILENCIOSA
EN LAS VELOCIDADES 1 (SILENT) Y 2 (COMFORT)

Utilizam lâmpadas LED, que consomem menos de 10% de energia do que as lâmpadas halógenas e possuem uma vida útil 50 vezes maior.

Utilizan lámparas LED que consumen menos del 10% de energía que las lámparas halógenas y tienen una vida útil 50 veces mayor.



MENOR CONSUMO DE ENERGIA

MENOR CONSUMO DE ENERGÍA

Motor fabricado na Itália com componentes de excelente qualidade, que auxiliam na eficiência do produto.

Motor fabricado en Italia, con componentes de excelente calidad, que ayudan en la eficiencia del producto.



MOTOR ITALIANO



O corpo da coifa é mais reforçado, em chapa única e sem emendas, proporcionando mais rigidez, facilitando a limpeza.

El cuerpo de la campana es más reforzado, en chapa única y sin uniones, proporcionando mayor rigidez.



ESTRUTURA REFORÇADA

ESTRUCTURA REFORZADA



NEW DRITTA 60

95800/001 | 127 V
95800/002 | 220 V



Conforme norma IEC 60704



Conforme norma IEC 61591



NEW DRITTA 90

95800/003 | 127 V
95800/004 | 220 V



Conforme norma IEC 60704



Conforme norma IEC 61591



NEW VETRO FLEX 75

95800/009 | 127 V
95800/010 | 220 V



Conforme norma IEC 60704



Conforme norma IEC 61591



NEW VETRO 60

MADE IN BRAZIL
 95800/005 | 127 V
 95800/006 | 220 V

Conforme norma IEC 60704
 Conforme norma IEC 61591



NEW VETRO 80

MADE IN BRAZIL
 95800/011 | 127 V
 95800/012 | 220 V

Conforme norma IEC 60704
 Conforme norma IEC 61591

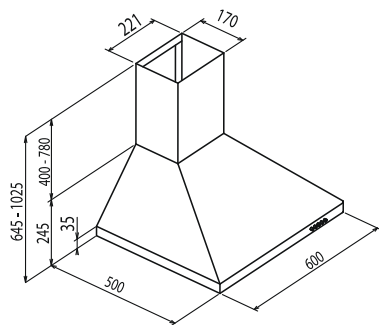


NEW VETRO 90

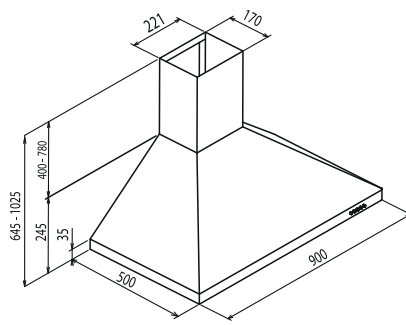
MADE IN BRAZIL
 95800/007 | 127 V
 95800/008 | 220 V

Conforme norma IEC 60704
 Conforme norma IEC 61591

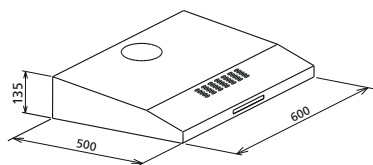
COIFAS / CAMPANAS



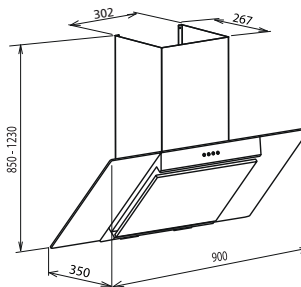
PRISMA 60 - 94800



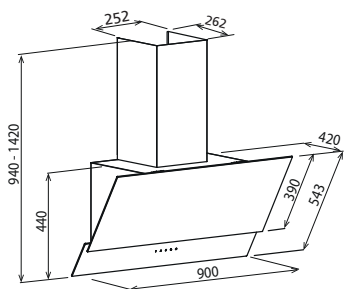
PRISMA 90 - 94801



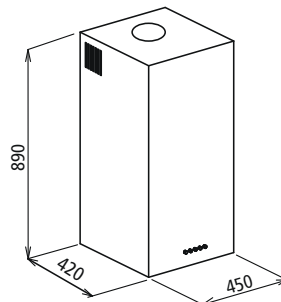
COMPACT 60 - 94810



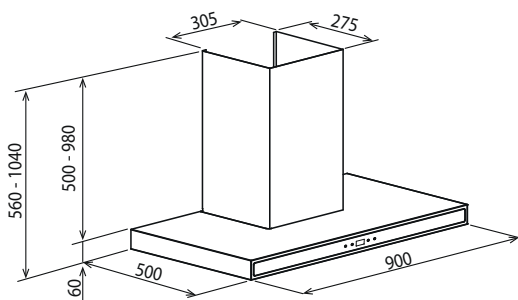
NEW VETRO WALL FLAT 90 - 94829



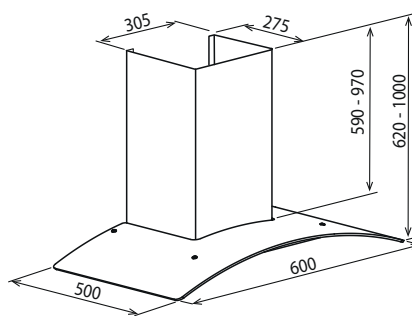
JULIET 90 - 94835



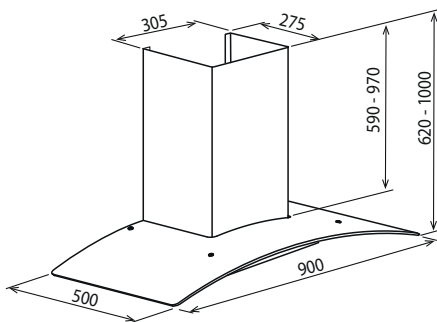
SQUARE 45 - 94819



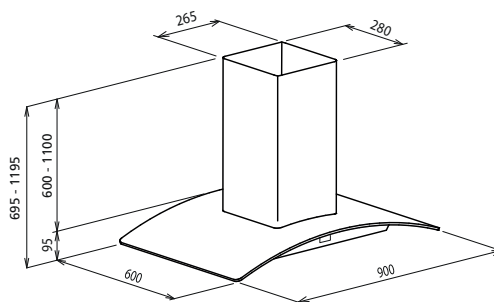
NEW DRITTA BLACK TOUCH 90 - 94814



NEW VETRO BLACK TOUCH 60 - 94815



NEW VETRO BLACK TOUCH 90 - 94816

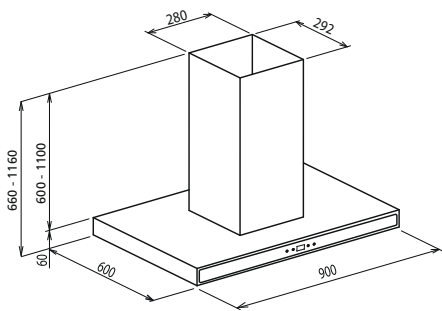


VETRO ISLA BLACK TOUCH 90 - 94836

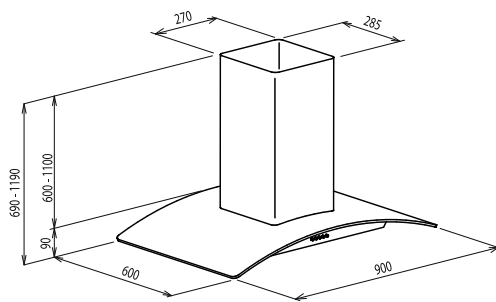
Dimensões / Dimensiones (mm)

Desenho DXF disponível em: / Diseño DXF disponible en: tramontina.com

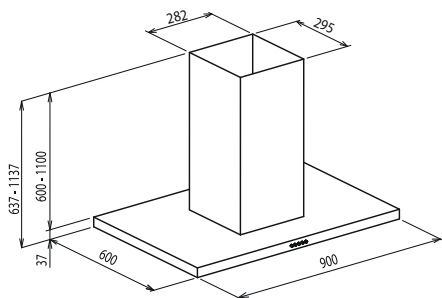
COIFAS / CAMPANAS



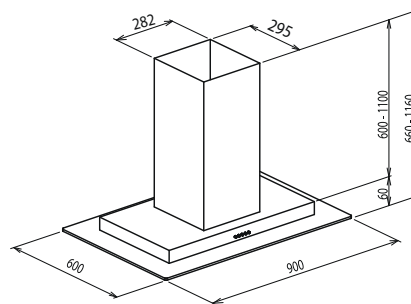
DRIITA ISLA BLACK TOUCH 90 - 94837



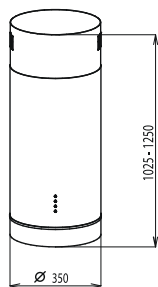
VETRO ISLA 90 - 94830



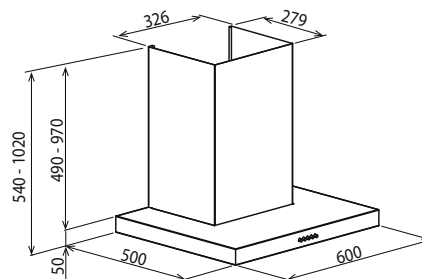
DRIITA ISLA 90 - 94831



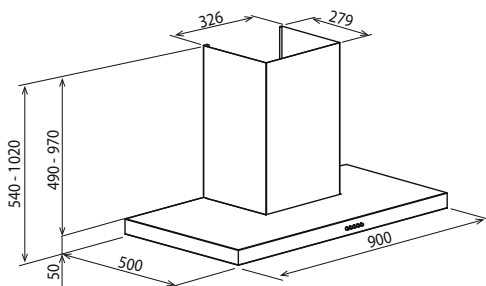
VETRO ISLA FLAT 90 - 94832



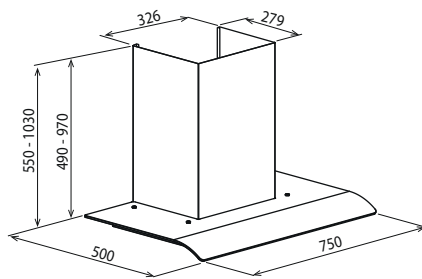
TUBE ISLA 35 - 94833



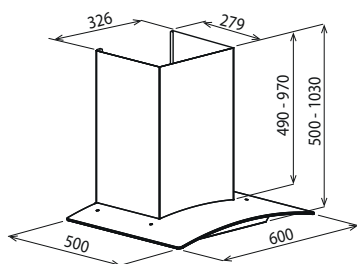
NEW DRIITA 60 - 95800



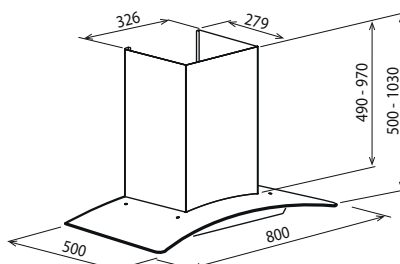
NEW DRIITA 90 - 95800



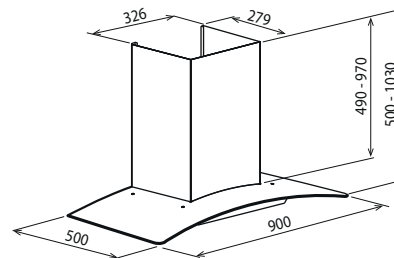
NEW VETRO FLEX 75 - 95800



NEW VETRO 60 - 95800



NEW VETRO 80 - 95800



NEW VETRO 90 - 95800

Dimensões / Dimensiones (mm)

Desenho DXF disponível em: / Diseño DXF disponible en: tramontina.com

COIFAS DE PAREDE CAMPANAS DE PARED



Nome / Nombre		PRISMA 60		PRISMA 90		COMPACT 60	
Referência / Referencia		94800/110	94800/220	94801/110	94801/220	94810/110	94810/220
Instalação / Instalación		Parede / Pared		Parede / Pared		Parede / Pared	
Tensão / Tensión		127 V	220 V	127 V	220 V	127 V	220 V
Frequência / Frecuencia		60 Hz		60 Hz		60 Hz	
Potência máxima / Potencia máxima		270 W	250 W	270 W	250 W	145 W	145 W
Comando		Pulsante		Pulsante		Deslizante	
Lâmpadas / Lámparas		Halógena: 2 x 20 W		Halógena: 2 x 20 W		Incandescente: 1 x 40 W	
Filtro metálico lavável / Filtro metálico lavable		2		3		2	
Filtro de carvão ativado / Filtro de carbón activado Venda somente via Rede de Assistência Técnica Autorizada		2		2		2	
Nível de ruído / Nivel de ruido - [cfe. Norma IEC 60704]		64 dB(A)		64 dB(A)		65 dB(A)	
Vazão / Escape del flujo de aire - [cfe. Norma IEC 61591]		610 m³/h		610 m³/h		160 m³/h	
Vidro temperado / Vidrio templado						✓	
Chaminés complementares Venda somente via Rede de Assistência Técnica Autorizada		Superior	600 mm	Superior	600 mm	Inferior	600 mm
		Inferior	600 mm	Inferior	600 mm		
Produtos certificados cfe. OCP-0029, UL, Segurança, Compulsório, Inmetro		✓		✓		✓	

COIFAS DE PAREDE CAMPANAS DE PARED







Nome / Nombre		NEW DRITTA BLACK TOUCH 90	NEW VETRO BLACK TOUCH 60	NEW VETRO BLACK TOUCH 90
Referência / Referencia		94814/221	94815/221	94816/221
Instalação / Instalación		Parede / Pared		
Tensão / Tensión		220 V		
Frequência / Frecuencia		60 Hz		
Potência máxima / Potencia máxima		191 W		
Comando		Touch		
Lâmpadas / Lámparas		Leds: 2 x 0,5 W	Leds: 2 x 0,5 W	Leds: 2 x 0,5 W
Filtro metálico lavável / Filtro metálico lavable		3	1	2
Filtro de carvão ativado / Filtro de carbón activado Venda somente via Rede de Assistência Técnica Autorizada		2	2	2
Nível de ruído / Nivel de ruido - [cfe. Norma IEC 60704]		64 dB(A)	64 dB(A)	64 dB(A)
Vazão / Escape del flujo de aire - [cfe. Norma IEC 61591]		610 m³/h	560 m³/h	560 m³/h
Vidro temperado / Vidrio templado		✓		
Chaminés complementares Venda somente via Rede de Assistência Técnica Autorizada		Superior	800 mm	800 mm
		Inferior	800 mm	800 mm
Produtos certificados cfe. OCP-0029, UL, Segurança, Compulsório, Inmetro		✓		




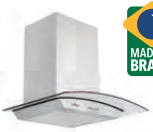
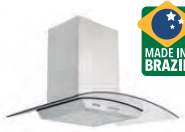

COIFAS DE ILHA CAMPANAS DE ISLA







Nome / Nombre		VETRO ISLA BLACK TOUCH 90	DRITTA ISLA BLACK TOUCH 90	VETRO ISLA 90	
Referência / Referencia		94836/220	94837/220	94830/110	94830/220
Instalação / Instalación		Ilha / Isla			
Tensão / Tensión		220 V	220 V	127 V	220 V
Frequência / Frecuencia		60 Hz			
Potência máxima / Potencia máxima		302 W	302 W	410 W	425 W
Comando		Touch			
Lâmpadas / Lámparas		Leds: 4 x 0,5 W	Leds: 4 x 0,5 W	Halógena: 4 x 20 W	
Filtro metálico lavável / Filtro metálico lavable		2	3	2	
Filtro de carvão ativado / Filtro de carbón activado Venda somente via Rede de Assistência Técnica Autorizada		1	1	1	
Nível de ruído / Nivel de ruido - [cfe. Norma IEC 60704]		76 dB(A)	76 dB(A)	76 dB(A)	
Vazão / Escape del flujo de aire - [cfe. Norma IEC 61591]		770 m³/h	850 m³/h	770 m³/h	
Vidro temperado / Vidrio templado		✓			
Chaminés complementares Venda somente via Rede de Assistência Técnica Autorizada		Superior	800 mm	800 mm	800 mm
		Inferior	800 mm	800 mm	800 mm
Produtos certificados cfe. OCP-0029, UL, Segurança, Compulsório, Inmetro		✓			

					
NEW VETRO WALL FLAT B 90		NEW VETRO WALL FLAT W 90		JULIET 90	SQUARE 45
94829/110	94829/220	94829/111	94829/221	94835/220	94819/110 94819/220
Parede / Pared		Parede / Pared		Parede / Pared	Parede / Pared
127 V	220 V	127 V	220 V	220V	127 V 220 V
60 Hz		60 Hz		60 Hz	60 Hz
231 W	211 W	231 W	211 W	212 W	370 W 385 W
Eletrônico / Electrónico		Eletrônico / Electrónico		Touch	Eletrônico / Electrónico
Leds: 2 x 0,5 W		Leds: 2 x 0,5 W		Leds: 2 x 1 W	Halógena: 2 x 20 W
1		1		2	1
2		2		2	2
64 dB(A)		64 dB(A)		64 dB(A)	76 dB(A)
535 m³/h		535 m³/h		530 m³/h	670 m³/h
✓		✓		✓	
600 mm		600 mm		800 mm	
				800 mm	
✓		✓		✓	✓

Produto exclusivo loja física

											
NEW DRITTA 60		NEW DRITTA 90		NEW VETRO FLEX 75		NEW VETRO 60		NEW VETRO 80		NEW VETRO 90	
95800/001	95800/002	95800/003	95800/004	95800/009	95800/010	95800/005	95800/006	95800/011	95800/012	95800/007	95800/008
Parede / Pared		Parede / Pared		Parede / Pared		Parede / Pared		Parede / Pared		Parede / Pared	
127 V	220 V	127 V	220 V	127 V	220 V	127 V	220 V	127 V	220 V	127 V	220 V
60 Hz		60 Hz		60 Hz		60 Hz		60 Hz		60 Hz	
225 W		225 W		225 W		225 W		225 W		225 W	
Pulsante		Pulsante		Pulsante		Pulsante		Pulsante		Pulsante	
Leds: 2 x 1,5 W		Leds: 2 x 1,5 W		Leds: 2 x 1,5 W		Leds: 2 x 1,5 W		Leds: 2 x 1,5 W		Leds: 2 x 1,5 W	
2		3		1		1		1		1	
2		2		2		2		2		2	
64 dB(A)		64 dB(A)		64 dB(A)		64 dB(A)		64 dB(A)		64 dB(A)	
620 m³/h		620 m³/h		620 m³/h		620 m³/h		620 m³/h		620 m³/h	
				✓		✓		✓		✓	
800 mm		800 mm		800 mm		800 mm		800 mm		800 mm	
800 mm		800 mm		800 mm		800 mm		800 mm		800 mm	
✓		✓				✓		✓		✓	

							
DRITTA ISLA 90		VETRO ISLA FLAT B 90		VETRO ISLA FLAT W 90		TUBE ISLA 35	
94831/110	94831/220	94832/110	94832/220	94832/111	94832/221	94833/110	94833/220
Ilha / Isla		Ilha / Isla		Ilha / Isla		Ilha / Isla	
127 V	220 V	127 V	220 V	127 V	220 V	127 V	220 V
60 Hz		60 Hz		60 Hz		60 Hz	
410 W	425 W	370 W	385 W	370 W	385 W	333 W	348 W
Eletrônico / Electrónico		Eletrônico / Electrónico		Eletrônico / Electrónico		Eletrônico / Electrónico	
Halógena: 4 x 20 W		Halógena: 2 x 20W		Halógena: 2 x 20 W		Leds: 3 x 1 W	
3		2		2		1	
1		1		1		2	
76 dB(A)		76 dB(A)		76 dB(A)		76 dB(A)	
805 m³/h		795 m³/h		795 m³/h		760 m³/h	
		✓		✓			
800 mm		800 mm		800 mm		800 mm	
800 mm		800 mm		800 mm			
✓		✓		✓		✓	